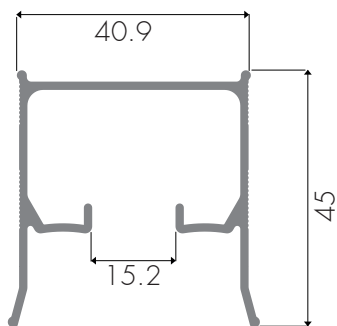


ACABADOS INTERIORES

DIVISIONES DE BAÑO BATHROOM DIVISIONS

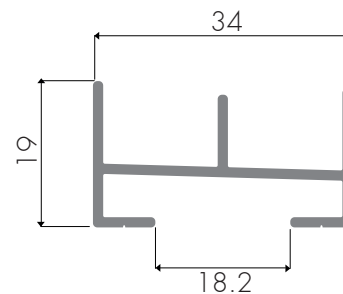
ALU346 Perímetro de acabado (mm): 325.56
Finishing perimeter

Cabezal



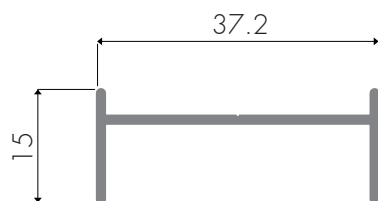
SA326 Perímetro de acabado (mm): 183.99
Finishing perimeter

Carrilera



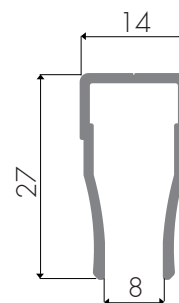
ALU343 Perímetro de acabado (mm): 130.42
Finishing perimeter

Jamba



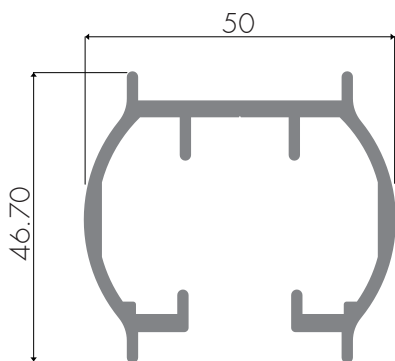
SA325 Perímetro de acabado (mm): 135.29
Finishing perimeter

"U" División de baño



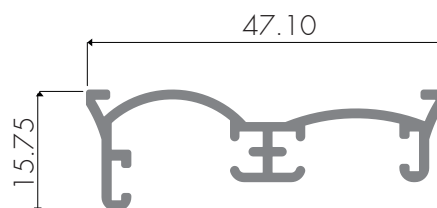
- **DIV001** Perímetro de acabado (mm): 339.83
Finishing perimeter

Cabezal vidrio templado



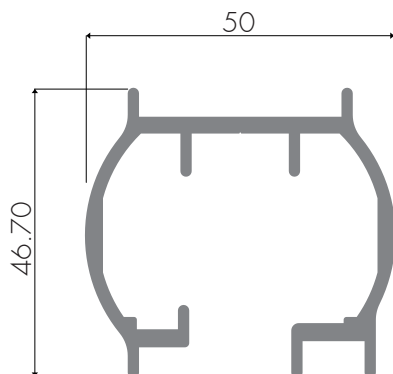
- **DIV002** Perímetro de acabado (mm): 217.01
Finishing perimeter

Sillar vidrio templado



- **DIV003** Perímetro de acabado (mm): 346.35
Finishing perimeter

Cabezal especial vidrio templado



- **ALU234** Perímetro de acabado (mm): 74,92
Finishing perimeter

Toallero



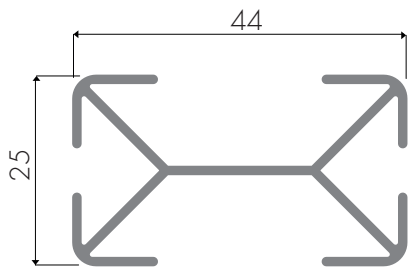
*Acabados de nuestros perfiles en pintura electrostática y sublimado, ver colores de referencia en la página 51.
* Finishes of our profiles in electrostatic and sublimated paint, see reference colors on page 51.

DIVISIONES DE OFICINA

OFFICE DIVISIONS

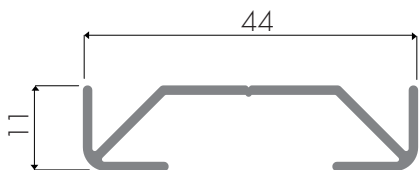
- **OFI001** Perímetro de acabado (mm): 302,77
Finishing perimeter

Panel paralelo estrella 44mm



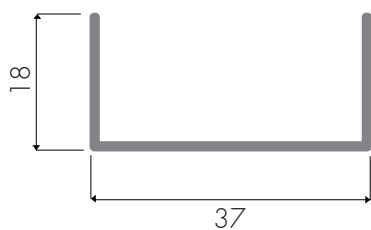
- **OFI002** Perímetro de acabado (mm): 175,34
Finishing perimeter

Panel final media estrella 44mm



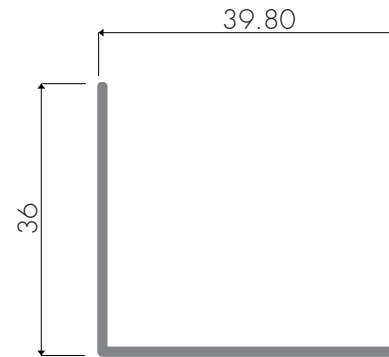
- **ALU036** Perímetro de acabado (mm): 142,67
Finishing perimeter

Tapa panel



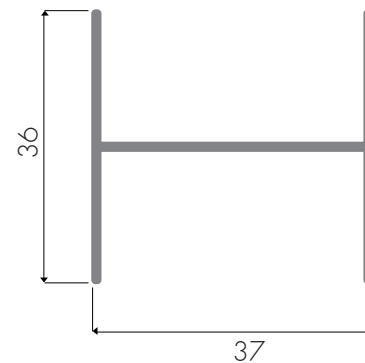
- **ALU031** Perímetro de acabado (mm): 220,37
Finishing perimeter

Recibidor panel C



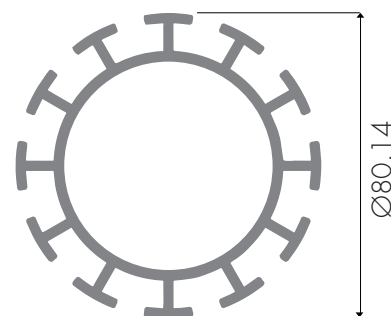
- **ALU032** Perímetro de acabado (mm): 214,2
Finishing perimeter

Divisor H



- **T2324** Perímetro de acabado (mm): 659,34
Finishing perimeter

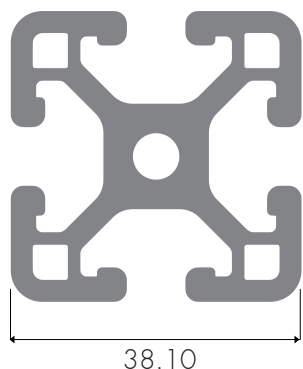
Divisiones modulares



PERFIL AUTOMATIZACIÓN

AUTOMATION PROFILE

AUT001 Perímetro de acabado (mm): 412.42
Finishing perimeter

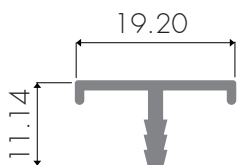


PERFILES PARA MUEBLES

PROFILES FOR FURNITURE

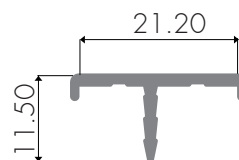
DLT001 Perímetro de acabado (mm): 73.82
Finishing perimeter

Borde terminal 19mm



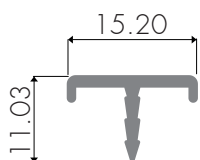
DLT002 Perímetro de acabado (mm): 75.88
Finishing perimeter

Borde terminal 21mm



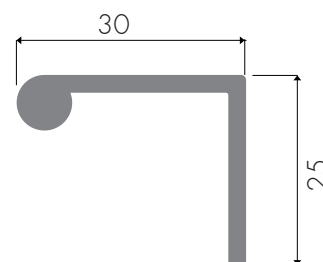
DLT003 Perímetro de acabado (mm): 62.63
Finishing perimeter

Borde terminal 15mm



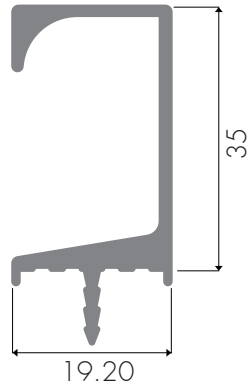
MNJ001 Perímetro de acabado (mm): 114.76
Finishing perimeter

Manija



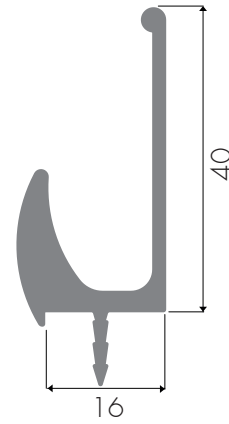
● MNJ002 Perímetro de acabado (mm): 186.34
Finishing perimeter

Manija 19mm



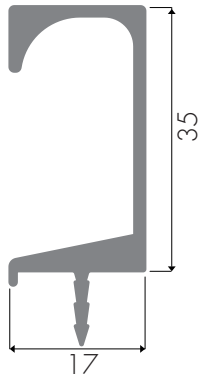
● MNJ003 Perímetro de acabado (mm): 164.53
Finishing perimeter

Manija curva 15mm



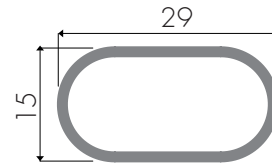
● MNJ004 Perímetro de acabado (mm): 166.76
Finishing perimeter

Manija 15mm



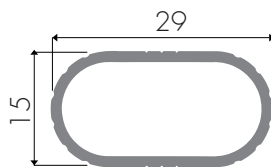
● TOV001 Perímetro de acabado (mm): 75.12
Finishing perimeter

Tubo ovalado liso



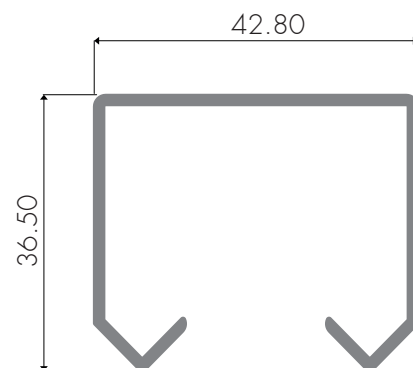
● TOV002 Perímetro de acabado (mm): 77.06
Finishing perimeter

Tubo ovalado ranurado



● S391 Perímetro de acabado (mm): 265,28
Finishing perimeter

Riel puerta corrediza



PPU001 Perímetro de acabado (mm): 137.51

Finishing perimeter

Perfil puertas

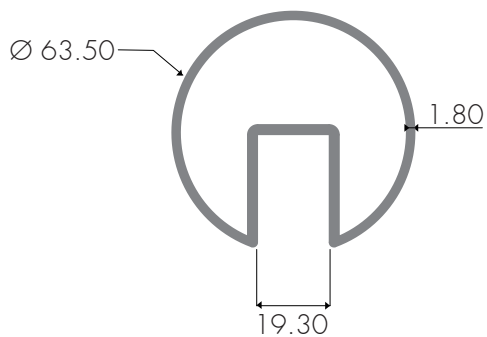


PASAMANOS

HANDRAILS

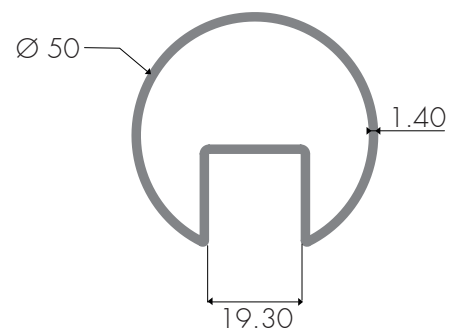
S241 Perímetro de acabado (mm): 257.09

Finishing perimeter



S242 Perímetro de acabado (mm): 193.24

Finishing perimeter



*Acabados de nuestros perfiles en pintura electrostática y sublimado, ver colores de referencia en la página 51.

* Finishes of our profiles in electrostatic and sublimated paint, see reference colors on page 51.

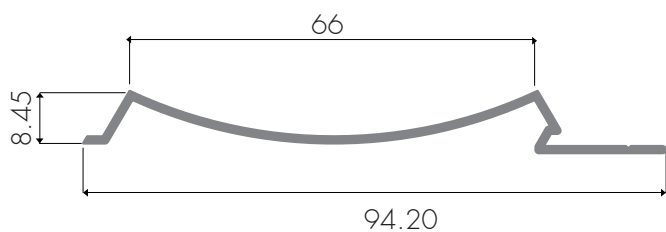
ENCHAPES

CLADDINGS OR OVERLAYING

FA007 Perímetro de acabado (mm): 223

Finishing perimeter

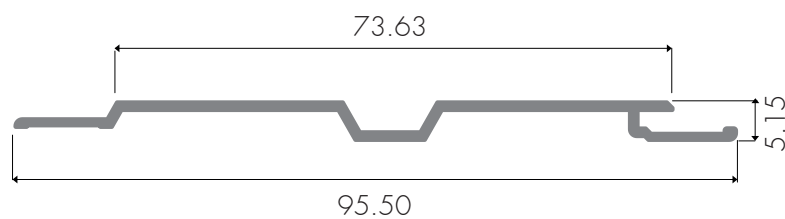
Enchape media caña



FA006 Perímetro de acabado (mm): 221

Finishing perimeter

Enchape 96,97 cm



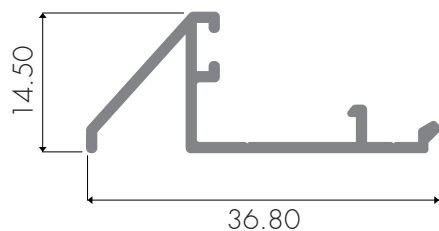
SISTEMA ALAMO

ALAMO SYSTEM

S343 Perímetro de acabado (mm): 137,91

Finishing perimeter

Base



S344 Perímetro de acabado (mm): 75,22

Finishing perimeter

Pisavidrio

